

Blaise

48"W x 22"D

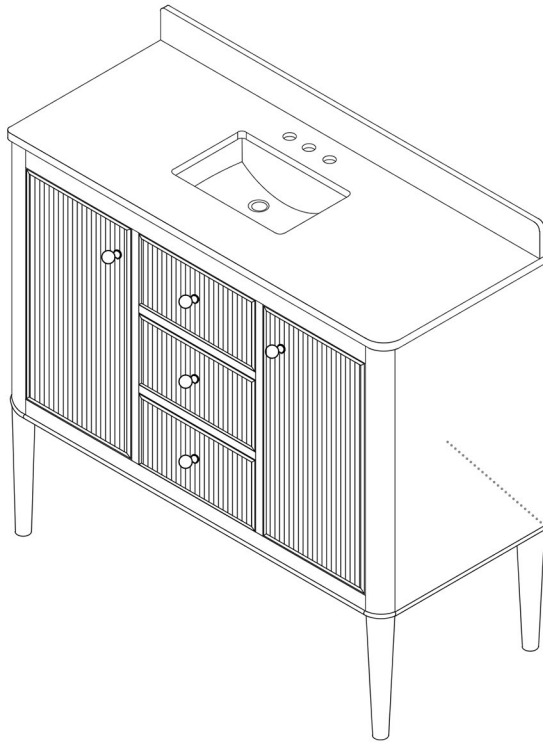
Bathroom Vanity

48"W x 22"D x 34"H inches

INSTALLATION SPECIFICATION

| | | | |
|---------------------------------|---|--------------------------------|------------------------|
| Item# | 593048 | | |
| Color | Light Oak | | |
| Vanity Material | Solid poplar wood, and long-lasting plywood | | |
| Countertop Material | Engineered Stone - Grain White | | |
| Hardware Finish | Zinc Alloy - Brushed Gold | Shape | Rectangular |
| Number of Door(s) | 2 soft-closing doors | Number of Drawer(s) | 3 soft-closing drawers |
| Top Thickness | 0.8 inch | Installation Type | Freestanding/Floating |
| Assembly Required | Partial Assembly Required | Back/Side-splash Height | 4 inch |
| Faucet Hole Spacing(in.) | 8 in.widespread | Sink | Single Undermount Sink |
| Overall Dimension | 48"W x 22"D x 34"H | Item Weight | 177 lbs |
| Package Dimensions | 52"W x 26"D x 29"H | Package Weight | 217 lbs |
| Palletized Dimensions | 54"W x 33"D x 34"H | Palletized Weight | 255 lbs |
| Pallet Size | 54"W x 33"D x 5"H | Shipped with Pallet | Yes |
| Freight Class | 125 | NMFC | 79300-5 |

Note : Does not include faucet, drain assembly, sidesplash or P-trap. Mirror(s) and faucet(s) are sold separately.



Blaise

48 po. L x 22 po. P

Meuble de salle de bain

48 po. L x 22 po. P x 34 po. H

SPÉCIFICATION D'INSTALLATION

| | | | |
|--|--|---|-----------------------------|
| Article# | 593048 | | |
| Couleur | chêne léger | | |
| Matériel de vanité: | Bois massif de peuplier et de bouleau, et contreplaqué durable | | |
| Matériel de comptoir: | Pierre d'ingénierie - Grain White | | |
| Finsh matériel | Alliage de zinc - Or brossé | Forme | Rectangulaire |
| Nombre de porte | 2 portes à fermeture douce | Nombre de tiroirs | 3 tiroirs à fermeture douce |
| Épaisseur supérieure | 0.8 pouce | Type d'installation | Autoportant/flottant |
| Assemblage requis | Assemblage partiel requis | Hauteur d'éclaboussement arrière/latéral | 4 pouces |
| Espacement du trou du robinet (en.) | 8 pouces répandu | Évier | Single Undermount lavabo |
| Dimension globale | 48" L x 22" D x 34" H | Poids de l'article | 177 livres |
| Dimensions de l'emballage | 52" L x 26" D x 29" H | Poids de l'emballage | 217 livres |
| Dimensions pallétisées | 54" L x 33" D x 34" H | Poids pallétisé | 255 livres |
| Taille de palette | 54" L x 33" D x 5" H | Expédié avec palette | Oui |
| Classe de fret | 125 | NMFC | 79300-5 |

Remarque : Ne comprend pas le robinet, l'assemblage de drain, le flanc ou le piège P.
Le(s) miroir(s) et le(s) robinet(s) sont vendus séparément.