

# Barnett

48"W x 22"D

Bathroom Vanity

48"W x 22"D x 34"H inches

## INSTALLATION SPECIFICATION

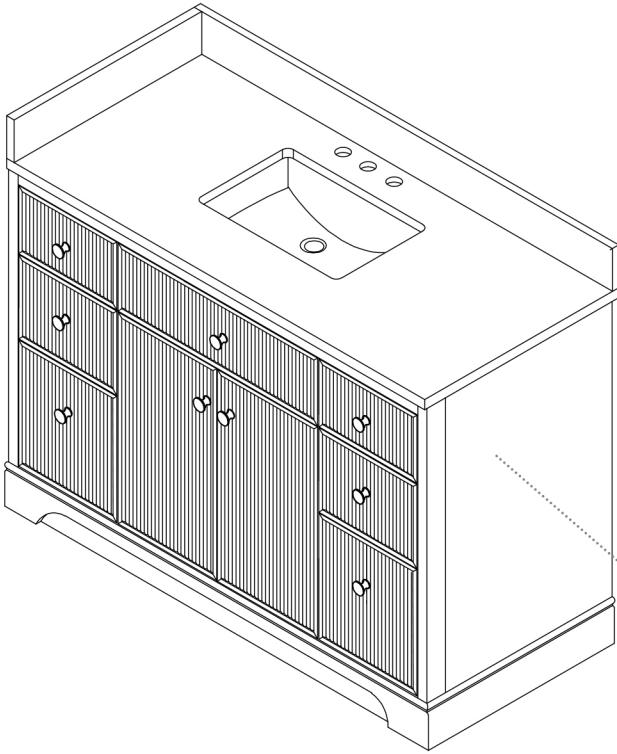
<b>Item#</b>	589048		
<b>Color</b>	Natural Oak		
<b>Vanity Material</b>	Solid poplar wood, and long-lasting plywood		
<b>Countertop Material</b>	Engineered Stone - Grain White		
<b>Hardware Finish</b>	Zinc Alloy - Brushed Gold	<b>Shape</b>	Rectangular
<b>Number of Door(s)</b>	2 soft-closing doors	<b>Number of Drawer(s)</b>	7 soft-closing drawers
<b>Top Thickness</b>	0.8 inch	<b>Installation Type</b>	Freestanding
<b>Assembly Required</b>	Partial Assembly Required	<b>Backsplash Height</b>	4 inch
<b>Faucet Hole Spacing(in.)</b>	8 in.widespread	<b>Sink</b>	Single Undermount Sink
<b>Overall Dimension</b>	48"W x 22"D x 34"H	<b>Item Weight</b>	237 lbs
<b>Package Dimensions</b>	52"W x 26"D x 40"H	<b>Package Weight</b>	277 lbs
<b>Palletized Dimensions</b>	54"W x 33"D x 45"H	<b>Palletized Weight</b>	315 lbs
<b>Pallet Size</b>	54"W x 33"D x 5"H	<b>Shipped with Pallet</b>	Yes
<b>Freight Class</b>	125	<b>NMFC</b>	79300-5

Note : Does not include faucet, drain assembly, or P-trap. Mirror(s) and faucet(s) are sold separately.

# ALTAIR

Mode Salle De Bain Vie

Altair Design, Inc.



## Barnett

48 po. L x 22 po. P

Meuble de salle de bain

48 po. L x 22 po. P x 34 po. H

## SPÉCIFICATION D'INSTALLATION

<b>Article</b>	589048		
<b>Couleur</b>	Chêne naturel		
<b>Matériau de vanité</b>	Bois de peuplier solide et contreplaqué durable		
<b>Matériel de comptoir</b>	Pierre d'ingénierie - Grain White		
<b>Finsh matériel</b>	Alliage de zinc - Or brossé	<b>Forme</b>	Rectangulaire
<b>Nombre de porte(s)</b>	2 portes à fermeture douce	<b>Nombre de tiroir(s)</b>	7 tiroir à fermeture douce
<b>Épaisseur supérieure</b>	0,8 pouces	<b>Type d'installation</b>	Indépendant
<b>Assemblage requis</b>	Assemblage partiel requis	<b>Hauteur d'éclaboussement arrière/latéral</b>	4 pouces
<b>Espacement du trou du robinet (en.)</b>	8 pouces répandu	<b>Évier</b>	Single Undermount lavabo
<b>Dimension globale</b>	48" L x 22" D x 34" H	<b>Poids de l'article</b>	237 livres
<b>Dimensions de l'emballage</b>	52" L x 26" D x 40" H	<b>Poids de l'emballage</b>	277 livres
<b>Dimensions pallétisées</b>	54" L x 33" D x 45" H	<b>Poids pallétisé</b>	315 livres
<b>Taille de palette</b>	54" L x 33" D x 5" H	<b>Expédié avec palette</b>	Oui
<b>Classe de fret</b>	125	<b>NMFC</b>	79300-5

Remarque : Ne comprend pas le robinet, l'assemblage de drain ou le piège-P. Le(s) miroir(s) et le(s) robinet(s) sont vendus séparément.